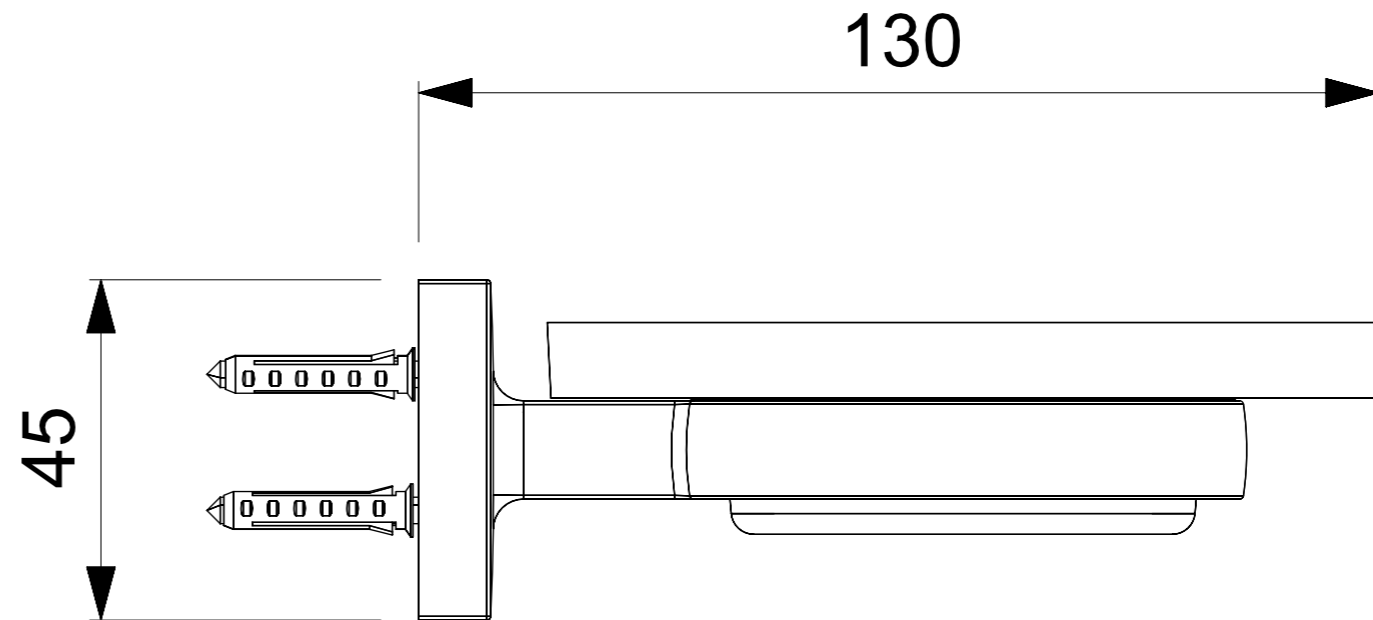
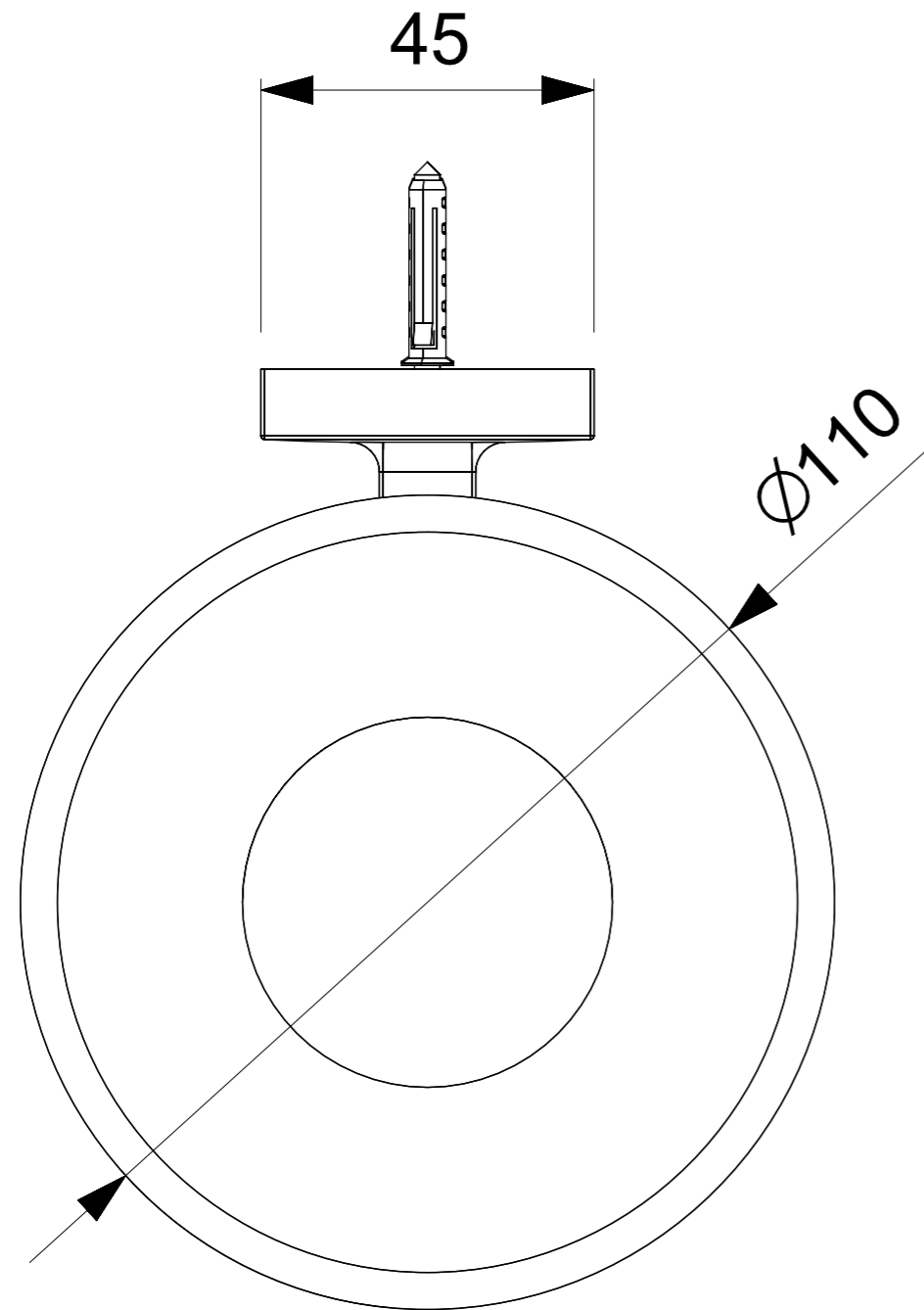


B5004CFCR0



OBS.: Todas as medidas acima contém tolerância de +/- 10mm.